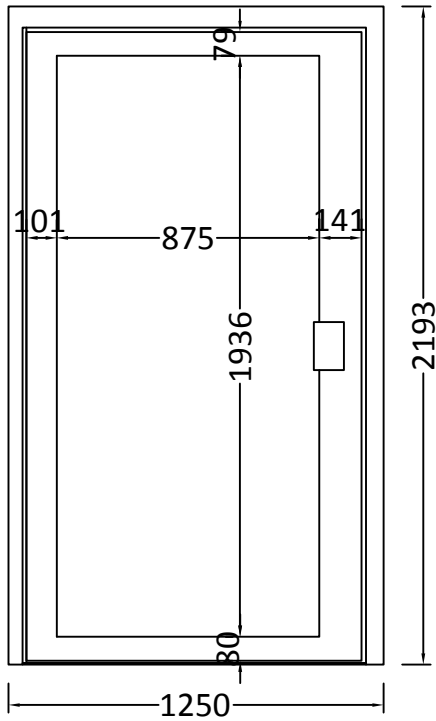
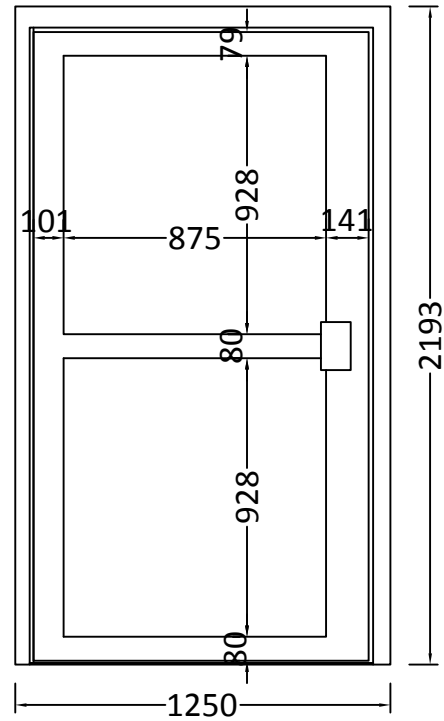


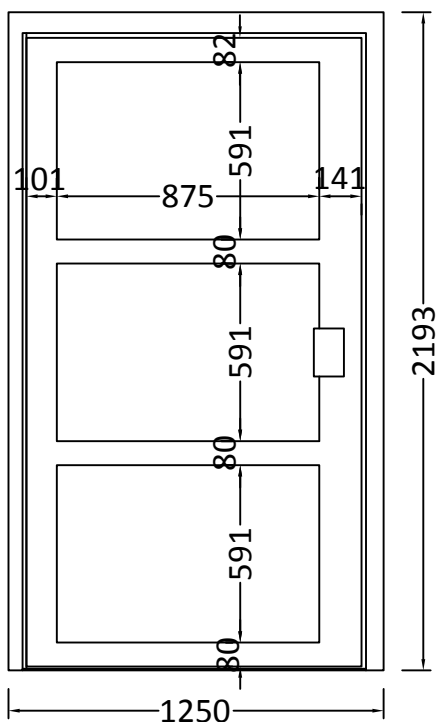
Clarté



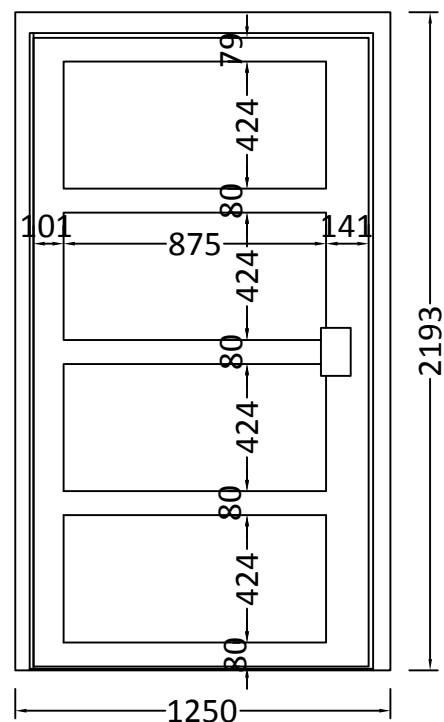
Duo



Trio

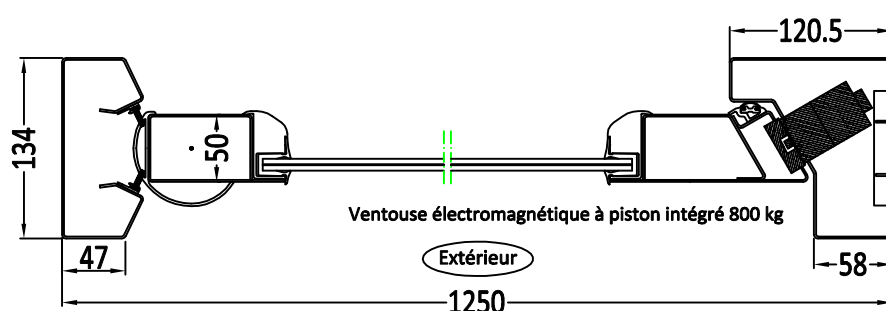
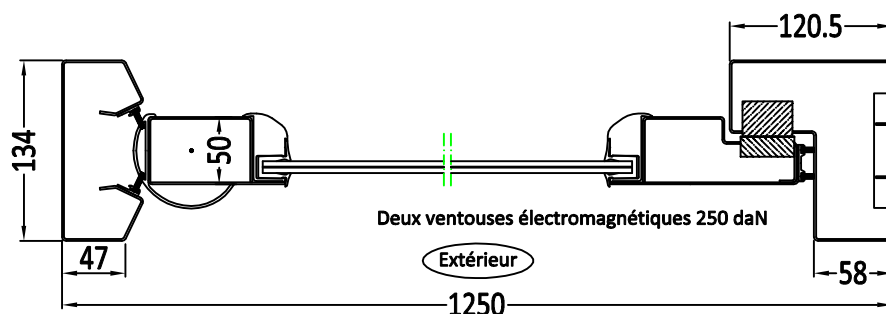


Quatuor

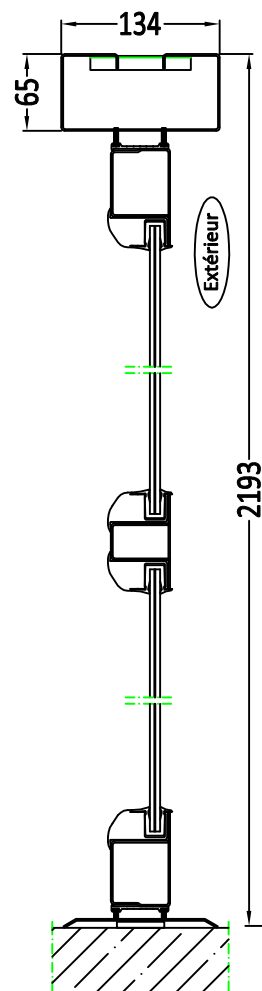


Les côtes de 1250mm x 2193mm correspondent à un passage libre de 1000mm x 2100mm

COUPES HORIZONTALES ET VERTICALE



Passage libre standard 1000x2100 - dormant 1250x2193
Passage libre standard 900x2100 - dormant 1150x2193



DESCRIPTIF COMPLET:

Bloc porte d'entrée de la gamme "Résidence" de chez CIBOX, usiné par découpe laser, pliage et soudure de tôle acier électrozinguées assurant un ensemble monobloc comprenant :

- Un dormant monobloc en tôle pliée acier électrozinguée épaisseur 15/10, soudé, intégrant les supports ventouses électromagnétiques, les réservations pour systèmes d'ouverture extérieur (contact clé ou lecteur vigik - etc) et une trappe technique intérieure gravée "SORTIE" comprenant un bouton de sortie inox NO.NF. et des vis antivandales inox.
Options : dormant élargi (voir FT-AP-DE01) ou poteau technique (voir FT-AP-PT01).
- Un ouvrant composé de parements extérieur et intérieur en tôle électrozinguée 15/10, pliés et assemblés par soudure. Intégration des supports pour fixation des pivots. Système anti-pince doigt assuré par un profil aluminium laqué par poudrage polyester cuit au four. Etanchéité périphérique assurée par brosses sur profilés aluminium anodisé.
- Système de vitrage par cadre composé de profilés aluminium avec joint EPDM en U innarrachable permettant de recevoir un verre feuilleté 44/2 soit d'épaisseur 8.8mm.
- Ferrage sur pivot. Axe à bille au sol soudé sur seuil inox plat à cheviller.
- Verrouillage par deux ventouses électromagnétiques 250 daN montées sur ressort et intégrées dans le dormant. Contreplaques sur ouvrant montées sur silentbloc EPDM sans vis de fixation (système breveté).
Options : ventouse électromagnétique à piston intégré 800 kg ou serrure manuelle 1 point , 3 points. (voir FT-AP-VE01)
- Fermeture automatique par ferme-porte hydraulique de type pivot frein encastré en traverse haute.
Options : ouvre porte sur pivot sans bras ni glissière en traverse haute. (voir FT-AP-FP01)
- Poignées d'ouverture de type pavé aluminium anodisé naturel 100 x 160.
Options : poignées anti-arrachement sans vis apparentes, bâtons de maréchal droits, cintrés inox ou alu. (voir FT-AP-PO01)
- Butée d'ouverture de type tampon conique caoutchouc sur équerre métallique galvanisée à cheviller
Options : butée toute hauteur inox ou acier, butée à ressort, butée inox brossé. (voir FT-AP-BU01)
- Traitement de finition de l'ouvrant et du dormant par laquage par poudrage polyester texturé cuit au four (16 teintes au choix suivant nuancier Cibox).